



## Sondergerätepreisliste



### Ariston 80 V CA / 100 V CA

**Ausstattung:** Wandhängender Gaswarmwasserspeicher  
Leistung 4,4kW, Kaminanschluss (B11BS)  
Piezozündung, thermostatische Regelung  
Ohne Stromanschluss, einfache Bedienung  
Emaillierter Innenbehälter, Magnesiumanode  
Thermometer

**Inhalt :** 75 Liter (80 V CA) und 95 Liter (100 V CA)

**Maße:** (Gesamthöhe x D) 795 bzw. 950 x 495mm  
**Gewicht:** 31 kg (80 V CA) und 35 kg (100 V CA)

**Art.-Nr.:** 899 6030 (80 V CA)  
**Preis** 725,— Euro zzgl. MwSt.

**Art.-Nr.:** 899 6031 (100 V CA)  
**Preis** 750,— Euro zzgl. MwSt.

ARISTON V CA  
50-80-100

## NÁSTĚNNÉ PLYNOVÉ ZÁSOBNÍKOVÉ OHŘÍVAČE VODY S ODTAHEM SPALIN DO KOMÍNA

SMALTOVANÁ  
NÁDRŽ Z OCELUPOLYURETANOVÁ  
IZOLACEREGULACE  
TEPLOTY VODYZÁRUKA  
3  
ROKYOCELA  
ZÁRUKY

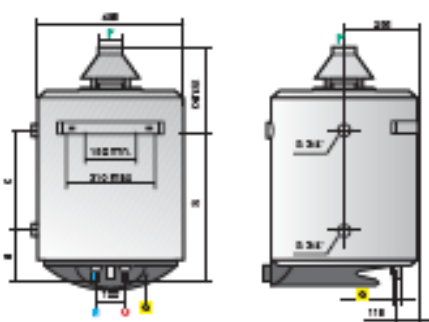
- VYSOKÁ BEZPEČNOST PROVOZU
- EXTRA SILNÁ OCELOVÁ NÁDRŽ SE SMALTEM VYPALOVANÝM PŘI 850 °C
- PIEZOELEKTRICKÉ ZA PALOVÁNÍ
- PLYNOVÁ ARMATURA SE TŘEMI POJISTKAMI
- NENÍ NUTNÉ EL. PŘIPOJENÍ
- ROZMĚRNÁ MAGNEZIOVÁ ANODA

*no  
electricity*

## Technická data – Rozměry

		50V CA	80V CA	100V CA	120V CA					
Objem	l	58	75	95	115	a mm	315	400	635	770
Příkon	MW	3,5	5,2	5,2	6,8	b mm	368 max.	305 max.	375 max.	495 max.
Výkon	MW	2,05	4,4	4,4	5,8					
Doba ohřevu (ΔT= 45 °C)	h, min.	1,01	1,0	1,07	5,8					
Maximální 140 °C v obj. v poř. hod.	l	212	322	375	486					
Spotřeba ZP	m <sup>3</sup> /h	0,370	0,550	0,690	0,720					
Spotřeba M	kg/h	0,275	0,418	0,410	0,486					
Max. pracovní tlak	bar	8	8	8	8					
Hmotnost	kg	27	31	35	48					

	50V CA	80V CA	100V CA	120V CA
OBJEDNACÍ KÓD	2208	6030	6031	7274



## LEGENDA

E Vstup studené vody G 1/2"

U Výstup teplé vody G 1/2"

G Přívod plynu G 1/2"

F Odkouření Ø 81 mm